

C2 Rammen



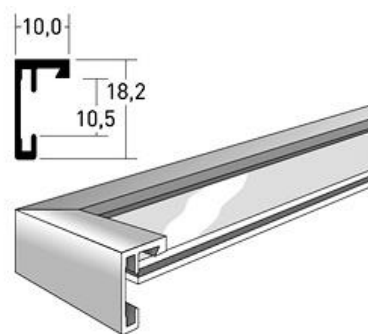
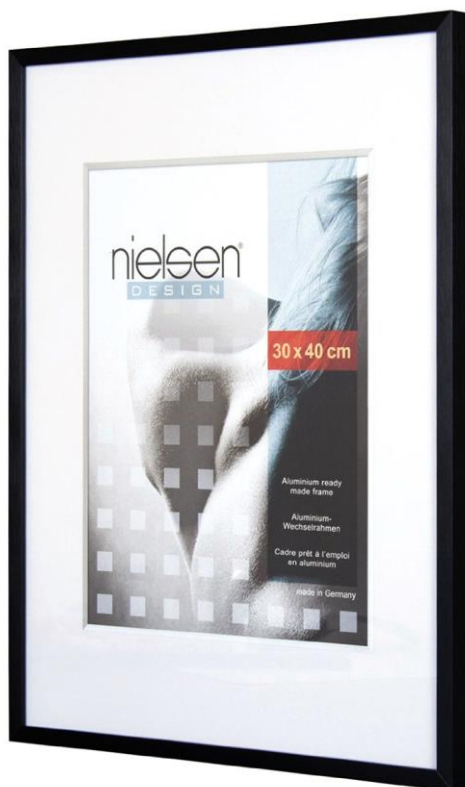
- Topkvalitet
- Konkurrencedygtig pris
- Alle farver til samme pris
- Glas med slebne kanter
- Kvalitetslukning og ophæng
- Også som fotoramme

C2 Rammen er en elegant topkvalitetsramme, tidløs i designet med en svag krydsslebet overflade, mat eller blank. Forkanten på rammen er helt flad og stram i designet, der gør, at den passer ind overalt

C2 Rammen fås i 31 forskellige størrelser

10x15 *	50x50
13x18 *	50x60
15x20 *	50x65
18x24 *	50x70
20x30 *	50-100
21x29,7 A4	52x150
24x30	56x71
29,7x42 A3	59,4x84,1 A1
30x30	60x60
30x40	60x80
33x95	60x90
35x100	70x70
40x40	70x90
40x50	70x100
40x60	84,1x118,9 A0
42x59,4 A2	

* med ståfod på bagsiden



Fås i farverne:

- Sølv struktur
- Mat sølv
- Blank sølv
- Mat sort struktur
- Blank sort
- Mat guld struktur
- Hvid blank
- Grå struktur
- Tornado Rød